

Felis Duvar Tipi Yoğuşmalı Kazanlar



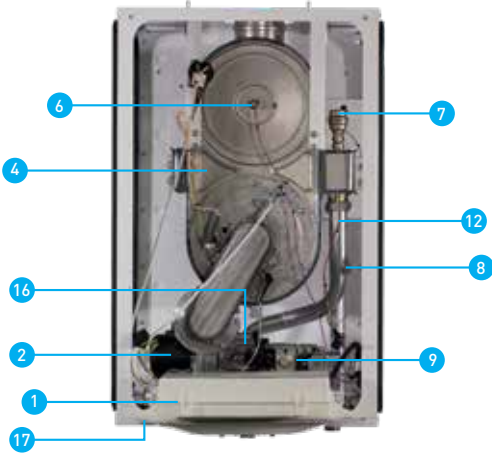
- FELİS 65/100/125/150 Kapasite Seçeneği
- Paslanmaz Çelik Eşanjör
- 6 Bar İşletme Basıncı
- Entegre Baca Klapesi
- NOx Sınıfı: 6
- A Sınıfı, ErP'ye Uygun
- 16 Adede Kadar Kaskad İmkânı
- %108'e Varan Verim
- %19 - 100 Modülasyon Oranı
- 51 dB Ses Seviyesi
- Tam Hermetik Kabin



ErP Yönetmeliğine
Uygun

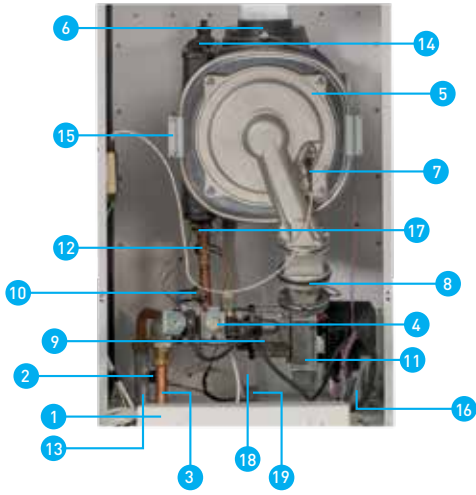


Felis 100/125/150



- 1 Ekran paneli ve anakart kutusu
- 2 Fan
- 3 Sifon hortumu
- 4 Eşanjör
- 5 Eşanjör askı sacı
- 6 Baca gazı sensörü
- 7 Hava purjörü
- 8 Emniyet limit termostatu
- 9 Gaz valfi
- 10 Basınç sensörü
- 11 Baca klapesi
- 12 Kazan çıkış borusu (sıcak)
- 13 NTC sıcaklık sensörü (çıkış)
- 14 NTC sıcaklık sensörü (giriş)
- 15 Kazan giriş borusu (soğuk)
- 16 Ventüri
- 17 Sifon kapağı

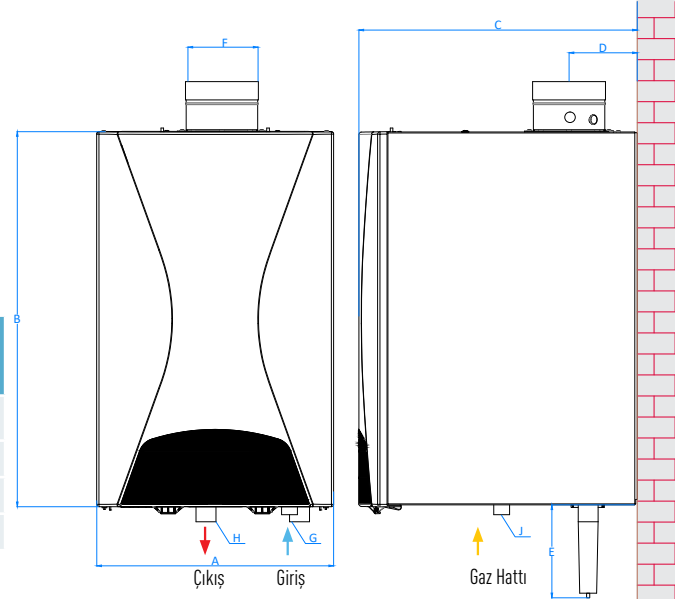
Felis 65



- 1 Ekran paneli ve anakart kutusu
- 2 Basınç sensörü
- 3 Gaz giriş borusu
- 4 Gaz valfi
- 5 Eşanjör
- 6 Baca gazı sensörü
- 7 Ateşleme ve iyonizasyon elektrodu
- 8 Baca klapesi
- 9 Ventüri
- 10 Emniyet limit termostatu

- 11 Fan
- 12 NTC sıcaklık sensörü (çıkış)
- 13 Kazan çıkış borusu (sıcak)
- 14 Hava purjörü
- 15 Eşanjör askı braketi
- 16 Kazan giriş borusu (soğuk)
- 17 NTC sıcaklık sensörü (giriş)
- 18 Yoğuşma hortumu
- 19 Sifon kapağı

Teknik Ölçüler	A	B	C	D	E	ØF	ØG	ØH	ØJ
Felis 65	501 mm	835 mm	590 mm	145 mm	304 mm	80/125	3/4"	3/4"	3/4"
Felis 100	501 mm	835 mm	590 mm	145 mm	304 mm	100/150	1 1/4"	1 1/4"	1"
Felis 125	501 mm	835 mm	660 mm	145 mm	304 mm	100/150	1 1/4"	1 1/4"	1"
Felis 150	501 mm	835 mm	730 mm	145 mm	304 mm	100/150	1 1/4"	1 1/4"	1"



Geri Akım (Baca) Klapesi

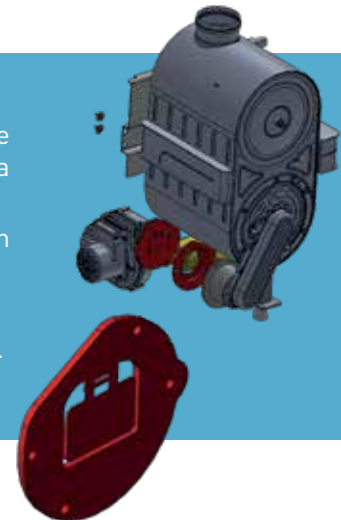
Baca klapesi, fan ile eşanjörün manifoldu arasındadır. Yandaki şekilde görüldüğü gibi fan manifoldları ile bağlantısı yapılır. Felis kazanlarda standart olarak entegredir.

Klape nin kapanması, kaskatta çalışmayan cihazda emisyonun ana bacadan oda içerisine yayılmasını engeller.

Baca klapesi bulunan cihazlarda modülasyon daha düzenlidir.

Baca klapesi sayesinde daha verimli bir yanma için elverişli ortam oluşur.

Baca klapesi sayesinde düşük emisyon değerlerine ulaşılır.



Ürün Tipi	Birim	FELİS 65	FELİS 100	FELİS 125	FELİS 150
Genel					
Gaz Kategorisi		I2H, I2E			
Baca Tipleri		C13(x), C33(x), C43(x), C63(x), C93(x), B23P			
Hermetik Cinsi		Tam Hermetik			
Gaz Giriş Basıncı (G20)	mbar	20			
Elektrik Beslemesi	V AC-Hz	230 VAC-50 Hz			
Elektrik Tüketimi	Watt	117	143	228	306
Koruma Sınıfı		IPX4D			
Ses Seviyesi	dB	53	53	51	51
Ağırlık (Net)	kg	53	66	74	89
Boyutlar (BxExD)	mm	835x501x590	835x501x590	835x501x660	835x501x730
Ambalajlı Boyutları (BxExD)	mm	1.055x665x650	1.055x665x650	1.055x665x720	1.055x665x790
Kapasite - Verim					
Qmin, Minimum Isıtma Yüğü - (İ60°C)	kW	13,5	20,09	24,20	26,57
Qmax, Maksimum Isıtma Yüğü - (İ80/60°C)	kW	68,05	96,70	120,71	140,77
Pmin, Minimum Isıtma Gücü - (İ30°C)	kW	14,89	22,34	26,29	29,82
Pmax, Maksimum Isıtma Gücü - (İ50/30°C)	kW	73,36	102,00	129,01	150,43
Verim - (60°C dönüş suyu) (maks-min)	%	93,4 - 97,1	%97,3 - %96,9	%96,5 - %96,6	%97,0 - %96,4
Verim - (30°C dönüş suyu) (maks-min)	%	106,2 - 108,1	%105,7 - %108,0	%105,4 - %107,6	%105,5 - %107,7
Gaz Tüketimi					
Doğalgaz (İMin-Maks Kapasite)	m³/h	1,464 - 7,384	2,179 - 10,506	2,513 - 13,100	2,878 - 15,148
NOx-Yıllık emisyon (EN 15502)	mg/kWh	28,13	26,4	42,91	59,83
NOx Sınıfı	mg/kWh		6		5
Merkezi Isıtma					
Su Hacmi	litre	4,5	6,5	8	9,5
Minimum Su Basıncı	bar			0,8	
Maksimum Su Basıncı	bar	4,5		6	
Çalışma Sıcaklığı (Kalorifer Devresi)	°C			30-90	
Maksimum Tesisat Sıcaklığı	°C			95	
Emisyon Değerleri					
CO İ Maksimum Kapasite (G20)	ppm	<130	<209	<242	<264
CO İ Minimum Kapasite (G20)	ppm	<2	<12	<9	<12
CO₂ İ Maksimum Kapasite (G20)	%	9,32 ± 0,2	9,38 ± 0,2	9,50 ± 0,2	9,83 ± 0,2
CO₂ İ Minimum Kapasite (G20)	%	8,54 ± 0,2	8,52 ± 0,2	8,75 ± 0,2	8,89 ± 0,2
Atık Gaz Sıcaklığı	°C	<75,4	<75,6	<76,8	<74,4
Atık Gaz Debisi (min.-maks.)	g/s	5,28 - 22,17	9,35 - 45,08	9,90 - 48,93	7,70 - 34,64
Baca Mesafeleri					
Baca Çapı	ø mm	80 / 125		100 / 150	
C13 – Maks. Baca Uzunluğu (Yatay)	m	10	11	11	11
C33 – Maks. Baca Uzunluğu (Dikey)	m	12	13	13	13
B23P – Maks. Baca Uzunluğu	m	11	12	12	12
Dirsek Kayıp Mesafeleri					
Dirsek (90°C)	m	1,5	1,5	1,5	1,5
Dirsek (45°C)	m	1	1	1	1

Suyun pH aralığı: 7,5 < pH < 9,5

Suyun sertlik aralığı: 5°f < TH < 15°f

(Eğer kullanılacak sistem alüminyum bileşenler, alüminyum radyatör içeriyorsa bu maksimum pH değerinin 8,5 seviyesini geçmemesi gerekir.)



FELİS DUVAR TİPİ YOĞUŞMALI KAZAN AVANTAJLARI

TEK KASKAD SİSTEMDE
MAKSİMUM 2.400 kW
ISITMA KAPASİTESİ

1. Geniş Kapasite

65 – 150 kW aralığında 4 farklı kapasiteye sahip FELİS kazanlar, 16 adede kadar kaskad imkanı ile yüksek kapasite ihtiyacınıza hitap eder.

2. Kompakt & Hafif

Sağladığı yüksek güce nazaran küçük boyutları ile dikkat çeken tasarım, hafif olması ile de ön plandadır. Gerek montaj, gerekse sevkiyat aşamasında FELİS kazanlar, kompakt & hafifliğin avantajını sizlere sunar.

3. Yüksek Binalar için Yüksek İşletme Basıncı

Maksimum su basıncı değerinin 6 bar olması, yüksek binalarda sistemi ikiye bölerek ara katta eşanjör dairesi kullanma ihtiyacını ortadan kaldırır.

4. Yüksek Verim & Düşük İşletme Maliyetleri

Birbirine uyumlu ve uzun ömürlü çalışan bileşenleri ile FELİS kazanlar 80/60 °C ya da 50/30 °C çalışma şartlarında yüksek verim sağlar.

5. Çevreye ve Cebinize Duyarlı Tasarım

FELİS kazanlar 28,13 - 42,91 mg/kWh değerleri arasında kalan yıllık NOx emisyon değerleri ile en üst seviye olan NOx 6 sınıfındadır. (yeni yönetmeliklerin en iyi sınıfı) Yüksek verimin göstergesi olan düşük NOx salınımları ile çevreyi kirletmezken, yakıttan ve işletme giderlerinden tasarruf sağlar. Felis 150 için 59,83 mg/kWh ve NOx: 5

6. Geniş Modülasyon Aralığı & Yüksek Tasarruf

FELİS kazanlar %19'a varan modülasyon oranına sahiptir. Bu sayede ihtiyacın yoğunluğuna göre kazan, gaz valfini %19 oranına kadar kısarak ihtiyacın üzerinde ısınmanın önüne geçer. Enerji tasarrufunu en üst seviyelere çıkaran bu geniş modülasyon aralığı aynı zamanda kazanların ömrünün de uzamasını sağlar. Mevsim geçişlerinde FELİS kazanlar, geniş modülasyonu ile düşük kapasitelerde bile size en yüksek verimle çalışma olanağı sağlar.

7. Gürültüsüz Kazan Daireleri

125 ve 150 kW kapasitede sadece 51 dB ses seviyesinde çalışması, size kütüphanede çalışma hissiyatı sunar. 65 ve 100 kW kapasitede 53 dB ses seviyesinde çalışır.

8. Üstün Emniyet Sistemleri

FELİS kazanlarda bulunan emniyet sistemleri ile hem sizin hem de cihazınızın tam emniyeti sağlanmıştır:

- Alev Sönme Emniyeti
- Kalorifer Devresi Suyu Aşırı Isınma Emniyeti (85 °C)
- Baca Gazı Aşırı Isınma Emniyeti (95 °C)
- Aşırı Sıcaklık Emniyeti (105 °C)
- Yüksek Su Basıncı Emniyeti (6 bar)
- Düşük Su Basıncı Emniyeti (0,8 bar)
- Düşük Voltaj Emniyeti (170 VAC)
- Donma Emniyeti (Donma emniyetinin çalışabilmesi için cihazınızın elektrik bağlantısının kesilmemesi gerekmektedir)
- Otomatik Hava Purjörü
- Yıllık Bakım Hatırlatma Sistemi

9. Geniş LCD Ekran & Türkçe Menü

Felis kazanlar, geniş LCD ekran ve tamamen Türkçe (diğer dil seçenekleri de mevcuttur) menüleri ile kullanıcıya cihazların ve tesisatın durumuyla ilgili pek çok bilgi aktarırken, kullanımı kolay menü yapısıyla cihazlar üzerinde tam kontrole imkân verir.

10. Entegre Baca Klapesi

Klapenin kapanması ile kaskatta çalışmayan cihazda, emisyonun ana bacadan oda içerisine yayılmasını engeller. Cihazlarımızın içinde standart olarak bulunan baca klapesi, modülasyonu düzenler. Baca klapesi sayesinde daha verimli bir yanma için elverişli ortam oluşur.

Bluejet Teknolojisi

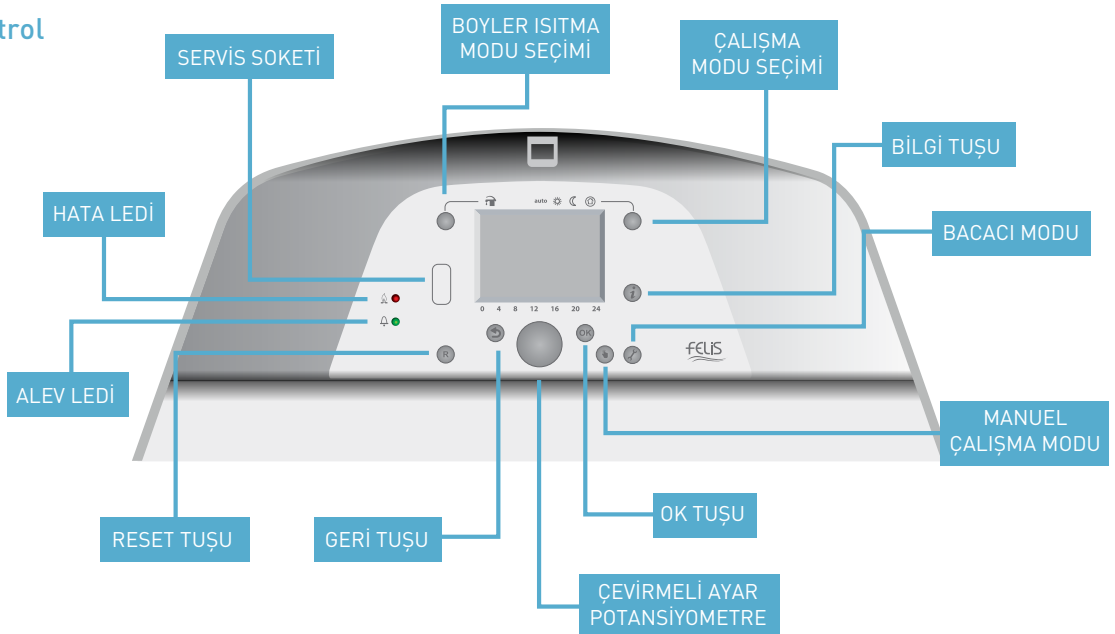
Felis kazanlarda bulunan eşanjörün yanma özelliğine uygun olarak eşanjör ile ortak olarak geliştirilen bluejet brülör, kazanlarımızda 1:5 modülasyon oranına göre ayarlanmıştır. Testler sonucunda uygun kapasitelere göre oluşturulan bu modülasyon oranı ile birlikte verimli yanma değerlerine, düşük emisyonu, düşük NOx değeri ve düşük karbon salınımına ulaşılmıştır. Bu sayede daha verimli ve daha çevreci bir cihaz olmuştur.

BlueJet brülörün üç boyutlu tasarımı, paslanmaz çelikten yapılmış olan yüzey yapısı ile yakıtın çıktığı ve alevin olduğu brülör yüzeyindeki delik çapları ve birbiri arasındaki mesafeler optimum en uygun seviyede planlanmıştır. Bu sayede brülör üzerinde oluşan alev en verimli alev şekli olan mavi elde edilmiş, alevin brülör üzerinde stabil bir dağılım sergilemiştir. Böylece yanma sırasındaki yanma verimi artmış, termal ve akustik konfor kullanıcıya sunulmuştur.

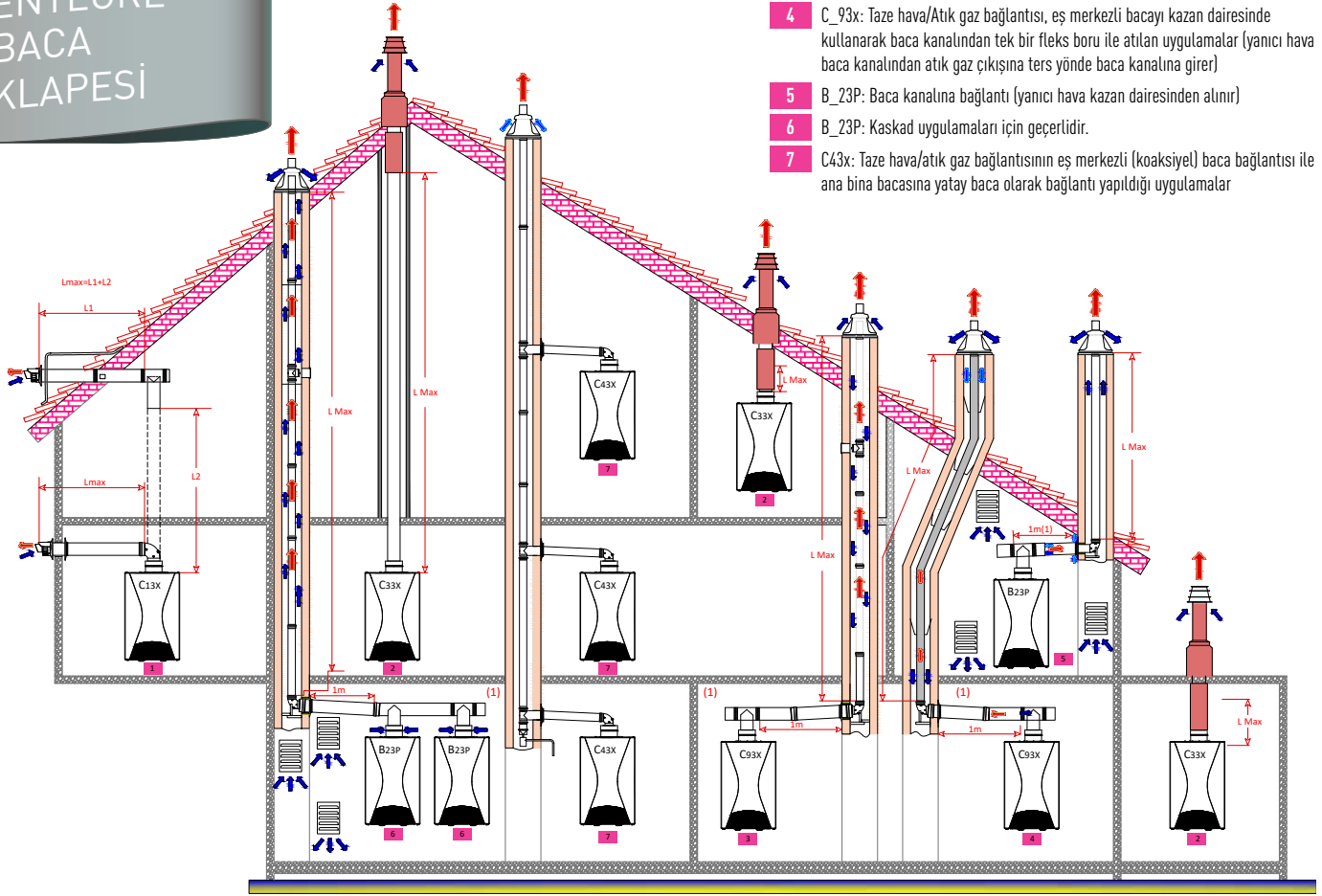
Ekranlı Kaskad Kontrol Paneli (AF11)

Tekli uygulamalarda ve Kaskad sistemde Master kazanda kullanılması zorunludur.

Cihaz üzerindeki tüm verilerin anlık olarak görülmesi, ısıtma ayarları, zaman programı, mod ayarlarının ve parametrelerinin değişmesi, arıza durumunda hata kodu ve açıklamasının görüldüğü ekran ve tuş takımı ile cihazda kontrol kolaylığı sağlar. Tamamen Türkçe arayüz ve diğer dil seçenekleri mevcuttur.



ENTEĞRE BACA KLAPESİ



- 1 C_13x: Taze hava/Atık gaz bağlantısı, eş merkezli yatay baca ile yapılan uygulamalar (zorlanmış akış/atış olarak da adlandırılır)
- 2 C_33x: Taze hava/Atık gaz bağlantısı, eş merkezli dikey baca ile yapılan uygulamalar (çatıdan çıkışlı baca)
- 3 C_93x (eskiden C_33x): Taze hava/Atık gaz bağlantısı, eş merkezli bacayı kazan dairesinde kullanarak baca kanalından tek bir boru ile atılan uygulamalar (yanıcı hava baca kanalından atık gaz çıkışına ters yönde baca kanalına girer)
- 4 C_93x: Taze hava/Atık gaz bağlantısı, eş merkezli bacayı kazan dairesinde kullanarak baca kanalından tek bir fleks boru ile atılan uygulamalar (yanıcı hava baca kanalından atık gaz çıkışına ters yönde baca kanalına girer)
- 5 B_23P: Baca kanalına bağlantı (yanıcı hava kazan dairesinden alınır)
- 6 B_23P: Kaskad uygulamaları için geçerlidir.
- 7 C43x: Taze hava/atık gaz bağlantısının eş merkezli (koaksiyel) baca bağlantısı ile ana bina bacasına yatay baca olarak bağlantı yapıldığı uygulamalar

(1) Yatayda her 1 metre baca ilavesinde, dikey bacanın maksimum uzunluğundan 1,2 metre düşürülür.

ATIK GAZ BAĞLANTI ŞEKİLLERİ	BACA TİPLERİ	BACA ÇAPLARI	FELİS 65	FELİS 100	FELİS 125	FELİS 150
Eş merkezli (Coaxial) baca bağlantısı ile yatay baca	C13x	ø80/125 mm	10	-	-	-
		ø100/150 mm	-	11	11	11
Eş merkezli (Coaxial) baca bağlantısı ile dikey baca	C33x	ø80/125 mm	12	-	-	-
		ø100/150 mm	-	13	13	13
Eş merkezli (Coaxial) baca bağlantısı ana bina bacasına yatay baca olarak bağlantı yapıyor	C43x	ø80/125 mm	10	-	-	-
		ø100/150 mm	-	11	11	11
Eş merkezli (Coaxial) baca bağlantısı kazan dairesinde ana bacaya yatay baca olarak bağlantı yapıyor	C93x	ø80/125 mm	10	-	-	-
		ø100/150 mm	-	11	11	11
Baca içerisinde fleks ya da rijit yanıcı hava ortamdandır. Genellikle kaskad baca bağlantılarında kullanılıyor	B23P	ø80/125 mm	11	-	-	-
		ø100/150 mm	-	12	12	12

Maksimum baca boyları dirseksiz bağlantı için verilmiştir. Her 90° dirsek için eşdeğer uzunluk 1,5 metre, 45° için ise 1 metredir.



AF12 Kaskad Modül Seti (Bağlantı Kablolu)

- Kaskad sistemlerde yönetici – yardımcı cihazlar arasındaki haberleşmeyi sağlar.
- Anakart üzerine takılır.



AF13 Dış Hava Sensörü

- Mahaldeki dış hava sıcaklığını ölçerek talep edilen sıcaklıkta cihazların çalışmasını ayarlar.
- Sensör girişinden ikili kablo ile anakarta bağlantısı yapılır. Bağlantıları 1,5 mm² bakır kablo ile sağlanmalıdır. İzin verilen maksimum kablo uzunluğu 120 metredir.
- NTC tipi bir sensördür.
- -50 / +70 °C sıcaklık arasında çalışabilir.
- +1 / -1 K toleransa sahiptir.



AF14 Kaskad sıcaklık sensörü

- NTC tipi bir sensördür.
- -30 ile 125°C aralığında çalışabilir.
- +1/-1 K toleransa sahiptir.
- 1 mm kesitinde bakır kablo ile bağlantılar sağlanmalı ve kablo uzunluğu 80 metreyi geçmemelidir.



AF15 Boyler Sıcaklık Sensörü

- Boyler, güneş enerjisi sistemleri sıcaklığı ve/veya denge kabı/ eşanjör sıcaklığını ölçmek için kullanılır.
- Boyler içinden daldırma tipi NTC ile sıcaklık ölçülüp anakarta sensör girişinden bağlantı sağlanır.
- 0 – 95 °C aralığında çalışabilir.
- +0,5 / -0,5 K toleransa sahiptir.
- 2 m uzunluğa sahiptir.



AF16 Zon Kontrol Kiti (Kart + Kablo)

- Karışım vanalı ısıtma sistemleri uygulamalarında 3 yollu motor kontrolünün pompasının ve sensörlerinin kontrolünü sağlar. Her bir 3 yollu motorlu vana için bir adet AF16 alınması gereklidir. Bu kontrol kartı ile birlikte talep edilen sıcaklığa ve 3 yollu motorlu vananın çalışma prensibine bağlı olarak ısıtma devresinin çalışma durumu ayarlanır.
- Cihazın standart paketlenmesinde bulunmadığından haricen talep edilmelidir.



AF17 Oda Ünitesi (Dijital)

- Cihazın programlaması ve ısıtma taleplerinin uzaktan ayarlanması için kullanılır.
- Dijital ekranda çalışma mod ayarı, zaman programı ve ısıtma ayarı oda ünitesi üzerinden yapılabilir.



AF18 Oda Ünitesi

- Cihazın programlaması ve ısıtma taleplerinin uzaktan ayarlanması için kullanılır.
- Sıcaklık ayarlamaları, oda ünitesi üstündeki çevirmeli düğme yardımıyla yapılır.
- Sağ üst köşede yer alan düğme vasıtasıyla çalışma modu seçimi yapılır.
- Cihazın sağ alt kısmında yer alan düğme, mekanın kullanılmayacağı durumlarda cihazın kapatılması içindir. (tekrardan devam etmek için aynı düğmeye bir kez daha basılması gerekmektedir.)
- Ana ünite ile oda ünitesi arasında en fazla 200 metre kablolama yapılabilir.



AF19 Web Server İletişim Modülü

- Sistemden, internet bağlantısının olduğu yerde, cihazlara uzaktan erişim, rapor alınması ve gözlenmesini sağlar.
- Bilgisayar ile modül arasındaki ethernet kablo bağlantısıyla ,internet üzerinden haberleşme sağlanır. Oluşturulan kullanıcı adı ve şifreyle sisteme girilerek, sistemin simülasyonu, anlık değerleri, çalışma/arıza durumu, bilgisayar üzerinden gözlemlenir.
- İstenilen zamanda, talep edilen değerlerle ilgili grafik oluşturulup rapor alınabilir.

KAZAN MONTAJ KİTİ İÇERİĞİ

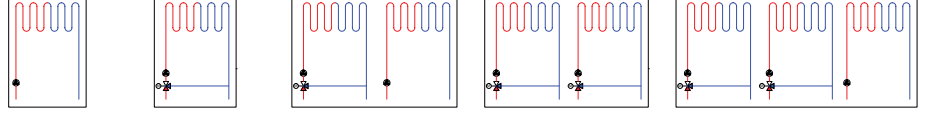
65 kW için: Duvar askı braketi, 3 adet askı vidası, 3 adet dübel, 3 adet ¾" conta (su ve gaz bağlantıları için)

100-125-150 kW için: Duvar askı braketi, 3 adet askı vidası, 3 adet dübel, 2 adet 1 ¼" conta (su bağlantıları için), 1 adet 1" conta (gaz bağlantısı için)

Sifon kiti, kullanma kılavuzu, servis listesi gibi matbuatlar tüm kazanların standart paketlenmesinde mevcuttur.

TEK KAZAN UYGULAMASI

Tekli kazan uygulamalarında, Ekranlı Kaskad Kontrol Paneli alınması zorunludur



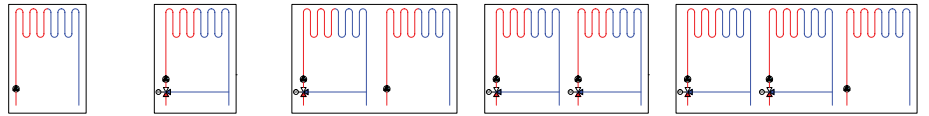
Direkt Devre (DD)	3 Yollu Motorlu Vana (3YMV)	1x(DD) + 1x(3YMV)	2x(3YMV)	1x(DD) + 2x(3YMV)
Aksesuarlar	Aksesuarlar	Aksesuarlar	Aksesuarlar	Aksesuarlar
1 x (AF11)	1 x (AF11)	1 x (AF11)	1 x (AF11)	1 x (AF11)
1 x (AF13)	1 x (AF13)	1 x (AF13)	1 x (AF13)	1 x (AF13)
(AF14)	(AF14)	(AF14)	(AF14)	(AF14)
1 x (AP ...)	1 x (AF14)	1 x (AF14)	2 x (AF14)	2 x (AF14)
-	1 x (AF16)	1 x (AF16)	2 x (AF16)	2 x (AF16)
-	1 x (AP ...)	1 x (AP ...)	1 x (AP ...)	1 x (AP ...)

DD: Direkt Isıtma Devresi
3YMV: 3 Yollu Motorlu Karışım Vanası

KASKAD KAZAN UYGULAMASI (2:16 Kazana kadar)

AF11 kontrol paneli, sistemdeki tüm kazanlara birer adet alınabilir. Böylelikle tüm kazanların bireysel değerleri gözlemlenebilir, ilave kontrol/gözlem fonksiyonlarına ulaşılabilir.

Zon kontrol amaçlı alınan ilave AF11 kontrol paneli dışında diğer kazanlara panel alınmadığı zaman da sistem normal çalışmasını sürdürür; sadece slave kazan özelinde değerlerin gözlemi ve ilave fonksiyonlara erişim elde edilemez.

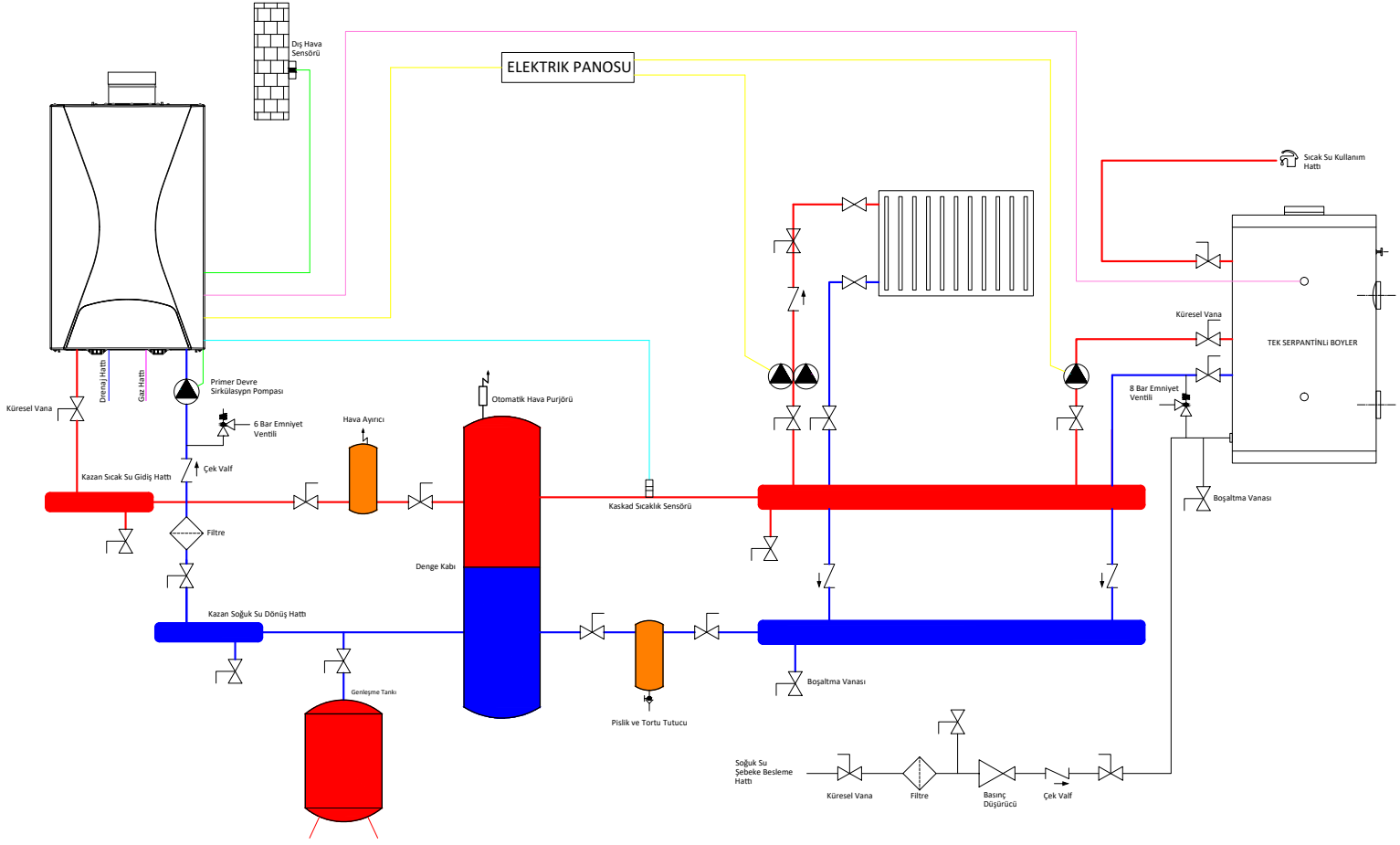


Direkt Devre (DD)	3 Yollu Motorlu Vana (3YMV)	1x(DD) + 1x(3YMV)	2x(3YMV)	1x(DD) + 2x(3YMV)
Aksesuarlar	Aksesuarlar	Aksesuarlar	Aksesuarlar	Aksesuarlar
1 x (AF11)	1 x (AF11)	1 x (AF11)	1 x (AF11)	1 x (AF11)
n x (AF12)	n x (AF12)	n x (AF12)	n x (AF12)	n x (AF12)
1 x (AF13)	1 x (AF13)	1 x (AF13)	1 x (AF13)	1 x (AF13)
(AF14)	(AF14)	(AF14)	(AF14)	(AF14)
n x (AP ...)	1 x (AF16)	1 x (AF16)	2 x (AF16)	2 x (AF16)
	n x (AP ...)	n x (AP ...)	n x (AP ...)	n x (AP ...)

BOYLER DAHİL SİSTEMLER

FELİS kazanlarda, sıcak su üretimi öncelikli bir kontrol sistemi bulunmaktadır. Bunun için AF15 Daldırma tip Sıcaklık Sensörü, ihtiyaç kadar ilave edilmelidir.

TEK KAZAN, ISITMA DEVRESİ + BOYLER



TESİSAT EKİPMANLARI

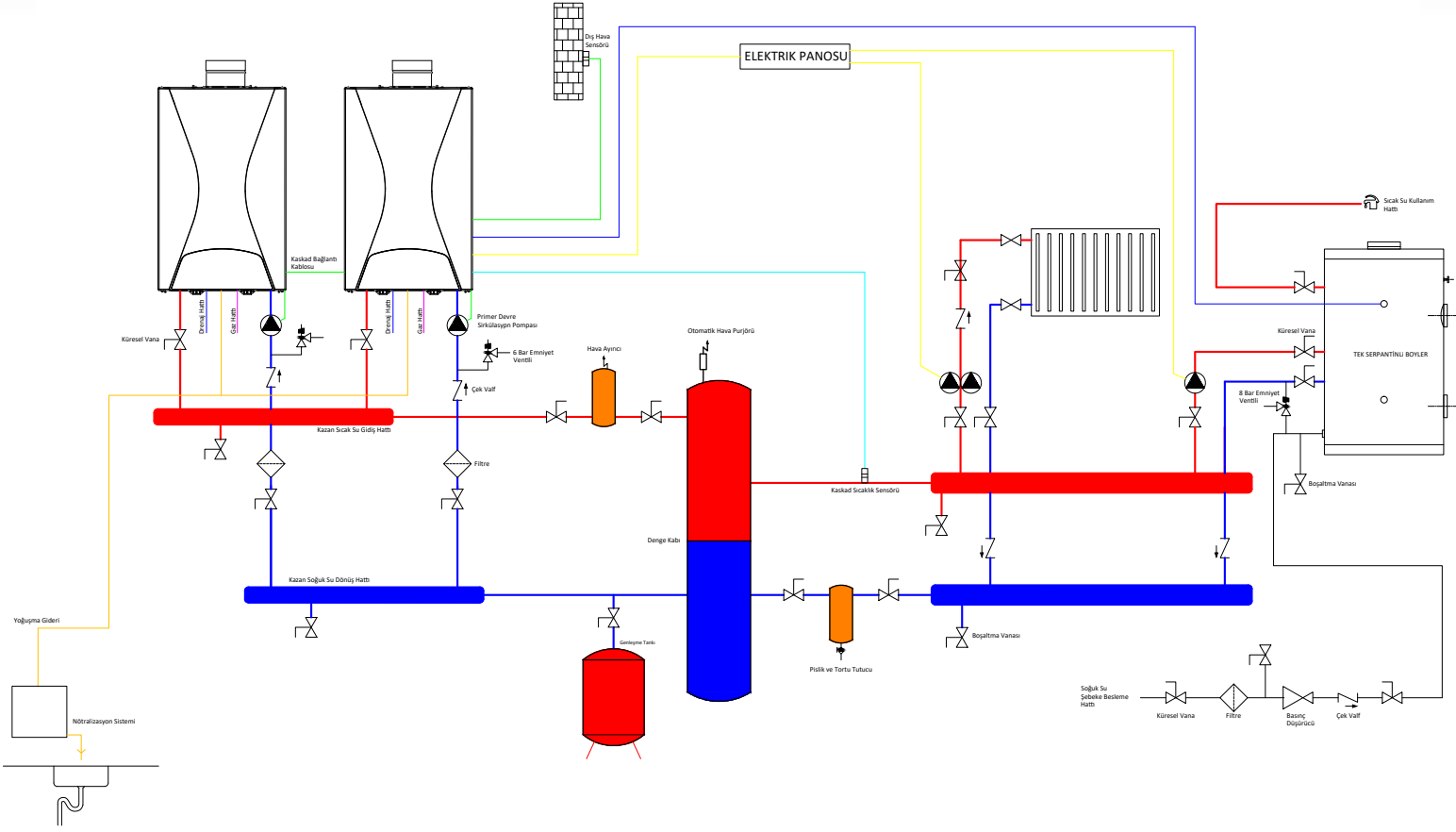
- Isıtma Devresi Pompası (Seconder)
- Genleşme Tankı
- Emniyet Ventili (Kazan için maks. 6 bar)
- Denge Kabı
- Emniyet Ventili (Boiler için maks. 8 bar)
- Boiler Sirkülasyon Pompası
- Boiler Resirkülasyon Pompası (Talebe göre)
- Basınç Düşürücü (Boiler şebeke bağlantısına)
- Hava Purjörü (Denge kabı üzerine)
- Hava Ayırıcı
- Pislik-Tortu Tutucu
- Elektrik Panosu
- Diğer Tesisat Ekipmanları (Çekvalf, Filtreler, Vanalar)

AKSESUAR EKİPMANLARI

ÜRÜN/AKSESUAR ADI	MODEL	MİKTAR
Felis Kazan 65/100/125/150	DK 06/ DK 10/ DK 12/ DK 15	1 ADET
Ekranlı Kaskad Kontrol Panel Grubu	AF 11	1 ADET
Dış Hava Sensörü	AF 13	1 ADET
Boiler Sıcaklık Sensörü	AF 15	1 ADET
Kaskad Sıcaklık Sensörü (Denge kabının gidiş hattına-kelepçe tipi)	AF 14	1 ADET
Enerji Verimli Primer Devre Sirkülasyon Pompası	AP...	1 ADET
Tek Serpantinli Boyler		1 ADET

TESİSAT UYGULAMA ŞEMALARI

KASKAD, ISITMA DEVRESİ + BOYLER



TESİSAT EKİPMANLARI

- Isıtma Devresi Pompası (Seconder)
- Genleşme Tankı
- Emniyet Ventili (Herbir kazan için maks. 6 bar)
- Denge Kabı
- Hava Purjörü (Denge kabı üzerine)
- Hava Ayrırıcı
- Emniyet Ventili (Boyeler için maks. 8 bar)
- Boyler Sirkülasyon Pompası
- Boyler Resirkülasyon Pompası (Talebe göre)
- Basınç Düşürücü (Boyeler şebeke bağlantısına)
- Pislik-Tortu Tutucu
- Elektrik Panosu
- Diğer Tesisat Ekipmanları (Çekvalf, Filtreler, Vanalar)

AKSESUAR EKİPMANLARI

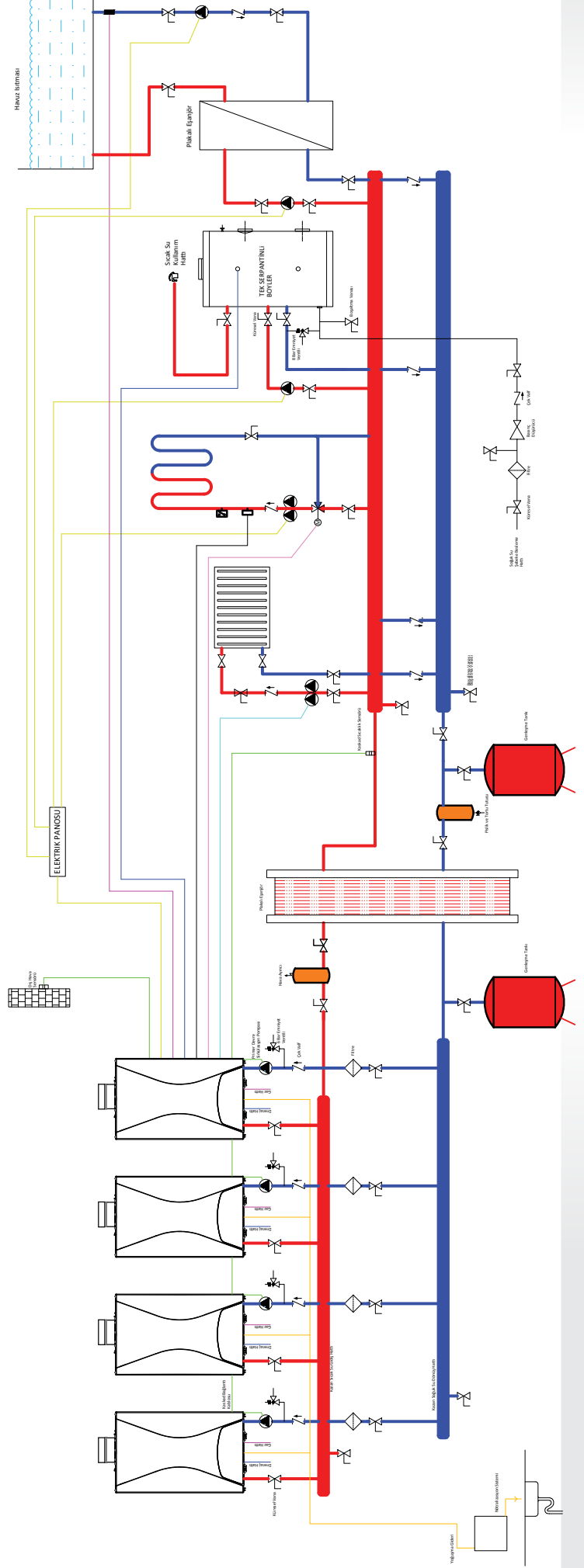
ÜRÜN/AKSESUAR ADI	MODEL	MİKTAR
Felis Kazan 65/100/125/150	DK 06/ DK 10/ DK 12/ DK 15	2 ADET
Ekranlı Kaskad Kontrol Panel Grubu	AF 11	1 ADET
Dış Hava Sensörü	AF 13	1 ADET
Kaskad Kontrol Modül Kartı (Bağlantı Kablolu)	AF 12	2 ADET
Kaskad Sıcaklık Sensörü (Denge kabının gidiş hattına-kelepçe tipi)	AF 14	1 ADET
Boyer Sıcaklık Sensörü	AF 15	1 ADET
Tek Serpantinli Boyler		1 ADET
Enerji Verimli Primer Devre Sirkülasyon Pompası	AP...	2 ADET

KASKAD, YERDEN ISITMA + BOYLER + HAVUZ DEVRESİ

TESİSAT EKİPMANLARI

- Isıtma Devresi Pompası (Seconder)
- Üç Yollu Motorlu Karışım Vanası (2 Adet)
- Genleşme Tankı (Primer devre için)
- Genleşme Tankı (Seconder devre için)
- Emniyet Ventili (Herbir kazan için maks. 6 bar)
- Plakalı Eşanjör (Sistem için)
- Plakalı Eşanjör (Havuz sistemi için)
- Emniyet Ventili (Boiler için maks. 8 bar)
- Boyler Sirkülasyon Pompası
- Boyler Resirkülasyon Pompası (Talebe göre)
- Basınç Düşürücü (Boiler şebeke bağlantısına)
- Hava Purjörü (Denge kabı varsa üzerinde)
- Hava Ayırıcı
- Pıslık-Tortu Tutucu
- Elektrik Panosu
- Diğer Tesisat Ekipmanları (Çekvalf, Filtreler, Vanalar)
- Havuz sistemi için sirkülasyon pompası

AKSESUAR EKİPMANLARI		
ÜRÜN/AKSESUAR ADI	MODEL	MİKTAR
Felis Kazan 65/100/125/150	DK 06/ DK 10/ DK 12/ DK 15	4 ADET
Ekranlı Kaskad Kontrol Panel Grubu	AF 11	2 ADET
Dış Hava Sensörü	AF 13	1 ADET
Boiler Sıcaklık Sensörü	AF 15	1 ADET
Kaskad Kontrol Modül Kartı (Bağlantı Kablolulu)	AF 12	4 ADET
Kaskad Sıcaklık Sensörü (Sistem plakalı eşanjör giriş hattına-kelepçe tipi)	AF 14	1 ADET
Zon Kontrol Kiti (Kart + Kablo)	AF 16	1 ADET
Kaskad Sıcaklık Sensörü (Üç yollu motor giriş hattına-kelepçe tipi)	AF 14	1 ADET
Enerji Verimli Primer Devre Sirkülasyon Pompası	AP...	4 ADET
Boiler Sıcaklık Sensörü (Havuzdan plakalı eşanjöre dönüş hattına)	AF 15	1 ADET
Tek Serpantinli Boiler		1 ADET





YOĞUŞMALI KOMBİLER • AKILLI ODA TERMOSTATLARI • PELET SOBA/KAZAN
MERKEZİ SİSTEM KAZANLARI • RADYATÖRLER • ŞOFBENLER • BOYLERLER
• POMPALAR • BİREYSEL / TİCARİ KLİMALAR

EMAS Makina Sanayi A.Ş. Tel: (0212) 370 14 00

İSTANBUL Tel: (0212) 370 14 00 ANKARA Tel: (0312) 491 90 75 İZMİR Tel: (0232) 469 32 24 - 469 32 59 - 469 32 69 BURSA Tel: (0224) 452 62 89
SAMSUN Tel: (0362) 433 03 63 KAYSERİ Tel: (0352) 232 35 37 KONYA Tel: (0332) 237 62 15 - 237 88 92 TRABZON Tel: (0462) 229 24 78
DİYARBAKIR Tel: (0412) 257 40 35 ANTALYA Tel: (0242) 311 64 60 ADANA Tel: (0322) 232 72 89



V02-10-2018

www.emas.com.tr www.eca.com.tr

Servis: EMAR Satış Sonrası Müşteri Hizmetleri Sanayi ve Ticaret A.Ş. Tel: (0212) 370 13 22 İSTANBUL Tel: (0212) 370 13 22
ANKARA Tel: (0312) 492 04 47 İZMİR Tel: (0232) 449 06 51
www.emarservis.com



Üretici firmanın haber vermeksizin ürün özelliklerinde değişiklik yapma hakkı saklıdır.

EMAR,
Avrupa Kalite
Başarı Ödülü sahibidir.

